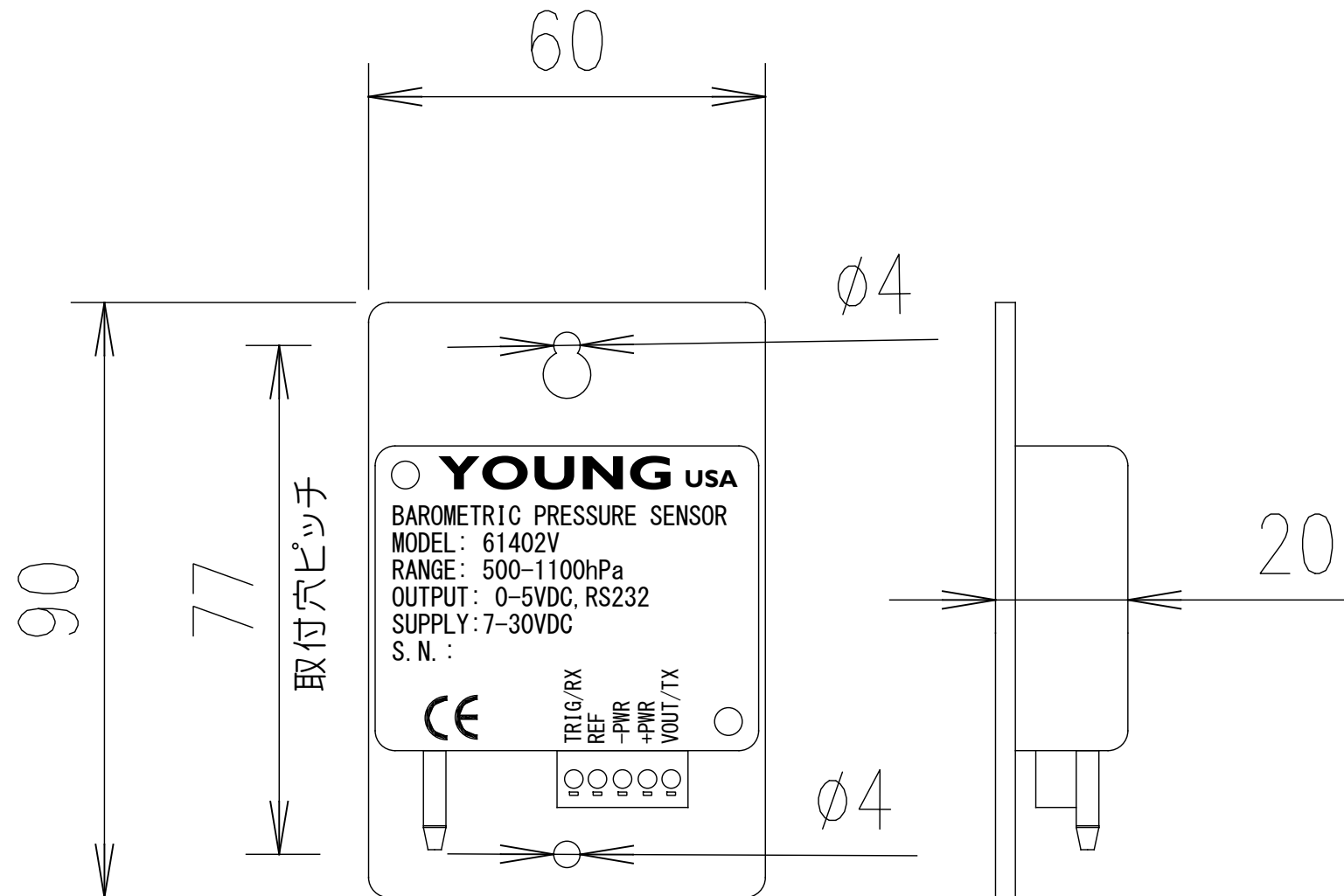



仕 様

型 式	CYG-61402V
計測レンジ	500-1100hPa
分 解 能	0.01hPa(デジタル) 0.025%(アナログ)
デジタル出力精度	±0.2hPa(25°C)、±0.3hPa(-40°C~60°C)
アナログ出力精度	0.05%
アナログ出力	0-5V(標準出荷時)
デジタル出力	RS232 9600/8/1N全二重
出力レート	2.0Hz max
動作温度範囲	-40~60°C
電 源	DC7-30V、3.6mA
ケース材質	FRPケース
大きさ 重さ	90×60×20mm 44g
オプション	屋外用防水ケース CYG-61360 プレッシャーポート CYG-61002



					承認	設計	製図 s.hayase	図面名称	図面番号 CYG-61402V	
					検図	作成年月日 2021/06/10	縮尺 1/1(A3)	製品名称 気圧計(電圧出力)		
記号	年月日	変更事由	担当	承認						