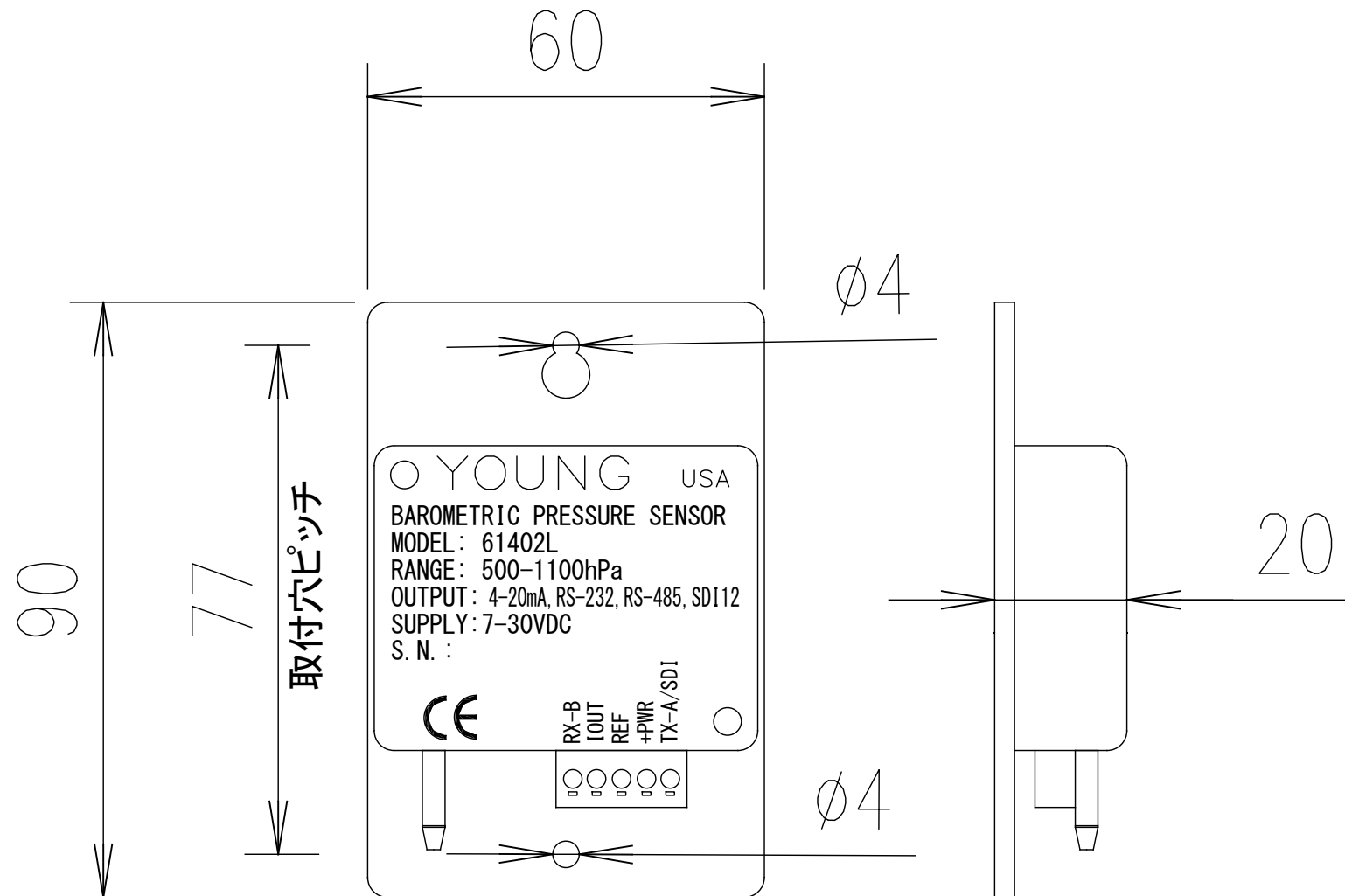



仕 様

型 式	CYG-61402L
計測レンジ	500-1100hPa
分 解 能	0.01hPa(デジタル) 0.025%(アナログ)
精 度(アナログ)	±0.05%(フルスケール)
精 度(デジタル)	±0.2hPa(25°C)、±0.3hPa(-40°C~60°C)
アナログ出力	4-20mA、または0-20mA
デジタル出力	RS232 9600/8/1N全二重、 RS485半二重、またはSDI-12
出力レート	1.8Hz max
動作温度範囲	-40~60°C
電 源	DC7-30V、25mA max(アナログ) 1.5mA max(SDI-12)、8.5mA(RS232、RS485)
ケース材質	防滴、FRPケース
大きさ 重さ	90×60×20mm 44g
オプション	屋外用防水ケース CYG-61360 プレッシャーポート CYG-61002



承認	設計	製図	図面名称	図面番号	CYG-61402L				
検図	作成年月日	縮尺	製品名称						
記号	年月日	変更事由	担当	承認	2022/03/29	1/1(A3)	気圧計(電流出力)		