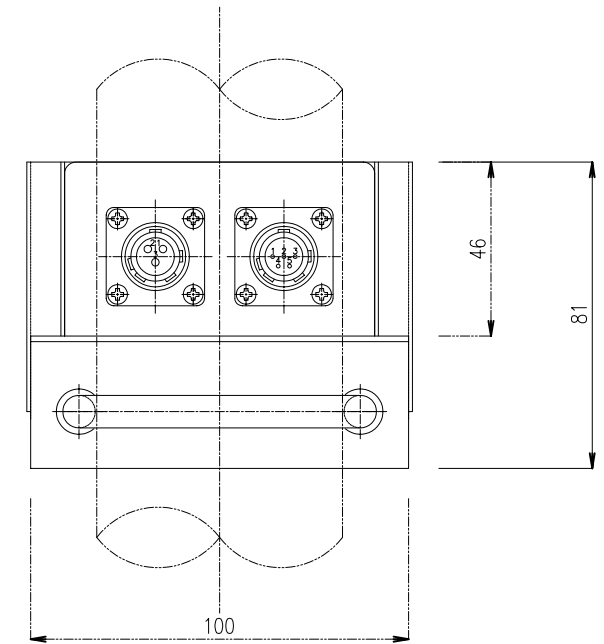
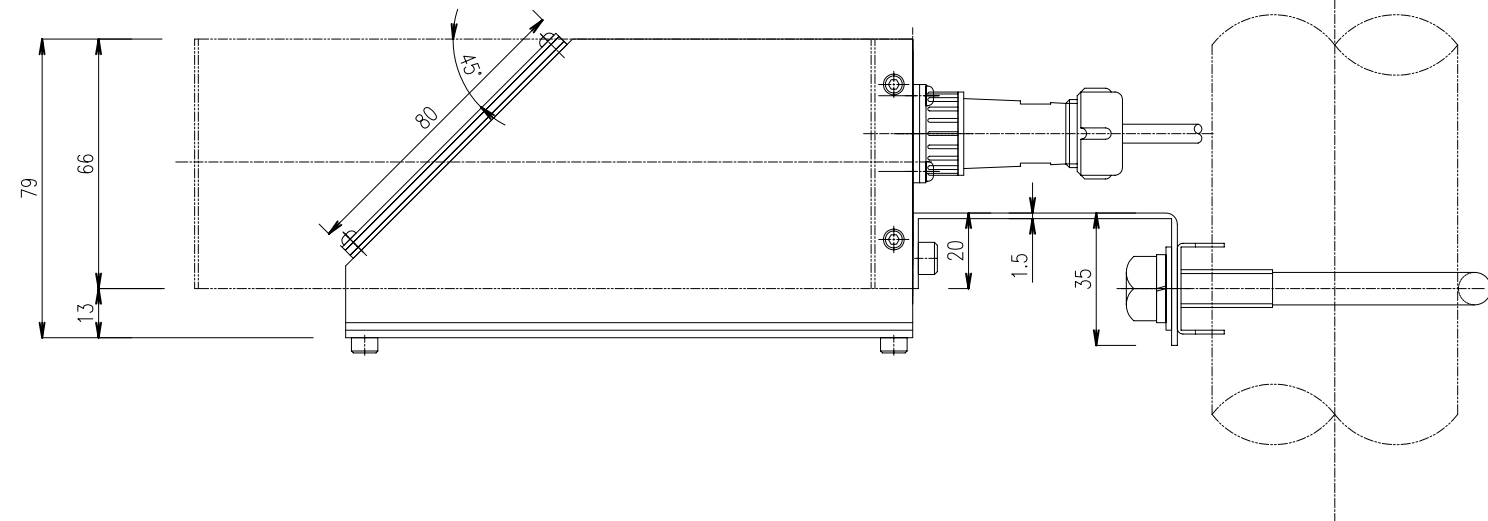
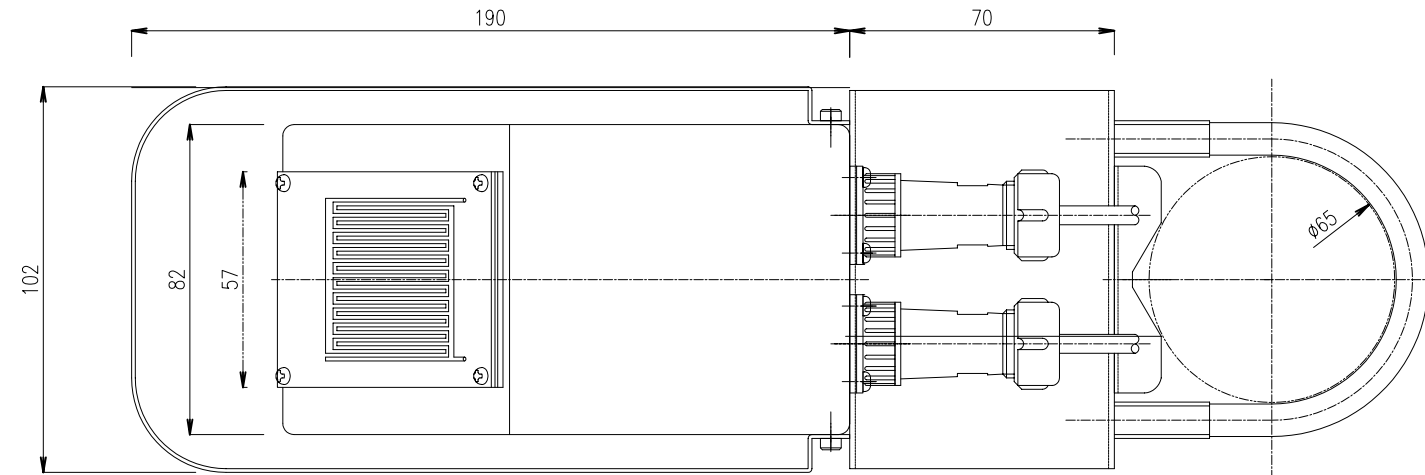



仕 様
 電極材質 : 超厚金メッキ
 電極ベース : エポキシ樹脂
 ケーブル長 : 10m (標準)
 ケース : アルミ
 使用温度範囲 : 0~50°C
 重量 : 1.5kg
 電源 : AC電源 (AC100~240V)
 出力 : 乾燥時 0mV (0.5mV以下)
 : 濡れ時 10mV (±0.5mV)
 リレー接点 : 乾燥時 OFF
 : 濡れ時 ON 無電圧接点
 (容量 AC250V 5A, DC30V 5A)
 ヒーター : 濡れ時 電源ON (Nタイプは無し)



					承認	設計	製図 y.kaneko	図面名称	図面番号 CPR-PPS-03	
					検図	作成年月日	縮尺 1/2(A3)	製品名称 感雨計		
記号	年月日	変更事由	担当	承認						