

取扱説明書

Rev210610

2021年6月



Based ON
MODEL 61402V
BAROMETRIC PRESSURE SENSOR
MANUAL PN 61402V-90
REV: B081219



クリマテック 株式会社

〒171-0014	東京都豊島区池袋 4-2-11 CTビル 6F
Tel	03-3988-6616
Fax	03-3988-6613
E-mail	support@weather.co.jp
URL	https://www.weather.co.jp/

1.0 仕様

計測範囲	500～1100hPa
精度(デジタル)*	±0.2hPa (25℃) ±0.3hPa (-40 ~ +60℃)
精度(アナログ)**	±0.05%(フルスケール)
アナログ温度依存性**	0.0017%/℃(25℃基準、フルスケール)
長期安定性	±0.08%(フルスケール)/年 (= 0.48hPa/年)
出力レート	2.0Hz (最大) ~ 1 分毎
アナログ電圧出力	0 ~ 5000mV (標準出荷時) 又は 0 ~ 2500mV 分解能 12 bit (約 1/4000) 計測範囲: 500 ~ 1100hPa (標準出荷時値(変更可能))
シリアル出力	RS-232 全二重 1200 ~ 38400bps ASCII テキスト(垂れ流し又はポーリング) NMEA 分解能 0.01hPa
電 源	7 ~ 30VDC 電圧出力使用時 3.6mA (標準出荷時) スリープ時 (トリガー = 0V) 2.7uA シリアル通信使用時 7.6mA
ケース材質	繊維強化熱可塑性プラスチック(FRP)
重 量	44g (1.5oz)

* NIST トレーサブルの基準圧力に対する標準偏差。非線形性、ヒステリシス、再現性、校正誤差を含む。

** デジタル値からの誤差。アナログ出力の誤差は、デジタル誤差、アナログ誤差、アナログ温度依存性の総和です。

2.0 概要

気圧センサーCYG-61402Vは、多目的に使用可能、高精度、省電力、広い動作温度範囲が特長です。出力は、アナログ電圧出力、シリアルRS232出力のいずれかが選択できます。

CYG-61402Vは、省電力性と広い動作温度範囲を備えています。省電力性に優れるため、無電源地域でのバッテリーや太陽電池電源による動作にも適しています。

アナログ出力は、動作範囲である500 ~ 1100 hPa から出力範囲を選択可能です。シリアル出力では、ASCII テキスト(垂れ流し又はポーリング)、もしくはNMEAフォーマットでの出力を選択できます。

標準出荷時設定は以下です。

アナログ電圧出力 0 ~ 5000mV = 500 ~ 1100hPa 10 サンプルの平均値 更新レート 2.0Hz
--

3.0 設置

センサーは -40℃ ~ +60℃(動作温度範囲)で動作します。また、水濡れ、結露などのない、乾いた状態で使用してください。

配線接続先は、センサーの5端子のターミナルブロックです。ジャンパー設定で、動作オプションを選択できます。ジャンパー設定は、本体ケースの2本のネジをゆるめてカバーを開けてください。配線接続とジャンパー設定の詳細は、付図を参照してください。

注意) ソフトウェアコマンドからのアナログ電圧出力範囲設定は、ハードウェアのジャンパー設定と整合させる必要があります。

4.0 取扱い

センサーは電源投入から約 1 秒後に動作を開始します。

出力が開始されるまでの時間は、平均化のために必要なサンプル数と出力レートによって決まります。標準出荷時設定(出力レート 2.0Hz、平均化サンプル数 10)の場合、約 3 秒後から 2.0Hz アップデートで出力されていきます。

出力レートや平均用のサンプル数は、P1 ジャンパーを取り外し、ソフトウェアコマンドを使用することで変更することができます。

4.1 アナログ電圧出力

ハードウェアのジャンパー設定とソフトウェアコマンド上のパラメータにより、アナログ電圧出力を設定できます。ジャンパー設定については付図を参照してください。

アナログ電圧出力を行うためには、P4 のジャンパーを両方とも A の位置にセットして下さい。

ジャンパーP3 により、アナログ電圧出力の範囲(0 ~ 5000mV 又は 0 ~ 2500mV)を選択できます。**3.0 注意)参照**

アナログ電圧出力と対応する気圧の範囲は、500 ~ 1100hPa の範囲内で、ソフトウェア上のパラメータ VOUT HI と VOUT LO によって設定が可能です。標準出荷時設定は、0 ~ 5000mV / 500 ~ 1100hPa です。この設定時には次のようになります。

$$\text{hPa} = 0.12 * \text{mV} + 500$$

実効分解能は約 0.15hPa

VOUT HI と VOUT LO のパラメータの設定によって、アナログ電圧出力に対応する気圧計測範囲を狭めることで、分解能を高めることができます。例えば、VOUT LO を 950hPa 、VOUT HI を 1050hPa 、VOUT の範囲を 0 ~ 5000mV に設定すると次のようになります。

$$\text{hPa} = 0.02 * \text{mV} + 950$$

実効分解能は約 0.025hPa

VOUT HI、LO 変更についての詳細は、別項を参照して下さい。

ジャンパーP4 が電圧出力用に設定されている場合、トリガー入力によって気圧計の電源制御ができます。トリガー=0V の場合、動作は停止し(スリープ)、電流消費は 2.7uA となります。トリガー>1.8V、又はトリガー 端子への接続がなくなると、電源投入時のリセット処理とともに通常動作へ復帰します。トリガー入力による電源制御を使用しない場合は +PWR と接続しておくか、結線しない状態でご使用ください。

4.2 シリアル出力

ジャンパー設定とソフトウェア上のパラメータにより、RS-232 シリアル通信の形式を設定できます。ジャンパー設定については付図を参照してください。

P1 のジャンパーA/B/C は出力形式、通信速度、出力レート、平均についての設定を行います。P1 の設定については、後述の表を参照してください。

P3 のジャンパーA/B は RS-232 のハードウェアの機能を設定します。AUTO (A) に設定した場合、RX と TX 端子に有効な RS-232 通信信号があるときにだけ RS-232 用ハードウェアを有効にし、そうでないときは省電力のために RS-232 用ハードウェアを無効化します。

FIXED (B) に設定した場合、RS-232 用ハードウェアは常に有効となり、無効な RS-232 通信信号が入っても使用可能です。

P4 のジャンパーA/B は RS-232 用の端子接続について設定します。RS-232 シリアル通信を行うためには、ジャンパーが両方とも B の位置にセットされている必要があります。

E-mail: support@weather.co.jp

URL: <https://www.weather.co.jp/>

出力形式	説明
ASCII テキスト垂れ流し (標準出荷時)	9600bps 16 サンプルの平均 出力レート 2.0Hz
ASCII テキストポーリング	9600bps 10 サンプルの平均 ポーリング時に出力
NMEA marine	4800bps 10 サンプルの平均 出力レート 1Hz
ソフトウェア	出力はソフトウェア上の設定によって決定される

注意) NMEA 出力は、通常 RS-422 や RS-485 ネットワーク 上で使用されます。

NMEA 出力のデータ形式は標準的な形式ですが、電気的な接続方法としては RS-232 で出力されます。

ASCII テキストポーリングのときは、センサーユニットがポーリングコマンドを受信した後のみ、データを送信します。ポーリングコマンドは Ma! です(a=アドレス)。標準出荷時アドレスは 0 (ASCII 48) で、コマンドとしては MO! となります。ポーリング用アドレス変更についての詳細は、4.3 項を参照してください。

標準出荷時の通信速度は 9600bps ですが、1200 ~ 38400bps の範囲内のその他いくつかの通信速度も使用できます。

4.3 ソフトウェアコマンド

シリアル通信でのソフトウェアコマンドで、動作パラメータを設定できます。センサーをシリアル通信用に設定し、PC 等と接続して、Tera Term などのプログラムを使用します。

新しい設定は一時メモリに記憶されるのみです。不揮発メモリに保存するためには CMD420 又は CMD300 2 によって書き込む必要があります。

通信速度、平均用サンプル数、出力レートを変更するときには、P1 ジャンパーがソフトウェア形式用に設定されている必要があることにご注意下さい。電源再起動時、ジャンパー設定はコマンド設定よりも優先されます。

センサーはいつでもコマンドを受信できます。ESC (ASCII 27) 3 回か CMD300 1 を送るとコマンドモードに入ります。このとき計測出力は一時停止します。一時停止中は “>” プロンプトによってコマンドモードであることが示されます。コマンド入力の最後には必ず、CR (ASCII 13) を付加してください。

“?” を入力すると、以下のように使用可能なコマンドと現在の設定値がリストアップされます。

```
>?
CMD100 n   OUTPUT PERIOD (0-60 sec)
CMD105 n   AVG SAMPLE COUNT (0-32)
CMD110 n   OUTPUT FORMAT (1=ASCII 2=POLLED 3=NMEA 4=RAW 5=DIAG)
CMD120 n   MULTIPLIER (10000 = 1.0000)
CMD125 n   OFFSET (hPa x 100)
CMD130 n   SEA LEVEL CORRECTION (hPa x 100)
CMD140 n   VOUT RANGE HI (500-1100)
CMD142 n   VOUT RANGE LO (500-1100)
CMD144 n   VOUT SCALE (2=2.5V 5=5V)
CMD150 c   POLL ADDR CHAR
CMD160 n   BAUD RATE (38400, 9600, 4800, 2400, 1200)
CMD300 n   1=STOP, 2=RUN
CMD310 n   FORCE VOUT (0-5000 FULL SCALE)
CMD400 n   1=RPT TEXT, 2=RPT CODE ONLY
CMD410     GET CAL TABLE
CMD420     STORE SETUP PARAMETERS
>
```

- CMD100 n 出力更新期間を秒で設定します。0 の場合、出力レートは約 2Hz となります。
- CMD105 n 平均化サンプル数を設定します。値を大きくすれば読み値は安定しますが、電源投入時の出力開始遅れが長くなります。
- CMD110 n 出力形式を設定します。RAW と DIAG 設定は、製造元でのみ使用します。
- CMD120 n 出力の乗数を設定します。10000 は 1.0 を意味します。
- CMD125 n 出力のオフセットを hPa × 100 で設定します。
- CMD130 n 海面更正を hPa × 100 で設定します。

$$= [P_{\text{unadjust}} * (\text{Mult} / 10000)] + [(\text{Offset} / 100) + (\text{Correction}_{\text{Sea Lvl}} / 100)]$$
- CMD140 n アナログ電圧出力の上限値を設定します。
- CMD142 n アナログ電圧出力の下限側を設定します。上限値は下限値よりも大きな値でなければなりません。
- CMD144 n アナログ電圧出力の範囲を設定します。2 = 0 ~ 2500mV、5 = 0 ~ 5000mV
 このパラメータの設定値はジャンパー-P3 の設定と一致している必要があります。
- CMD150 c ポーリング用アドレスを設定します。‘0’ (ASCII 48) ~ ‘z’ (ASCII 122) の ASCII 文字が使用可能です。

- CMD160 n** 通信速度を設定します。使用可能な値は 38400, 9600, 4800, 2400 及び 1200 です。変更直後に通信速度が変わる(通信不可となる)ことにご注意下さい。通信を再開するためには、PC などの設定を合わせる必要があります。
- CMD300 n** 測定の一時的停止、及び再開を行います。1 = Stop、2 = Run
- CMD400 n** パラメータ設定内容をまとめて出力します。1 = RPT text、2 = RPT code only
- CMD410** 内部のキャリブレーションテーブルを取り込みます。製造元でのみ使用します。
- CMD420** 又は Run mode コマンド(CMD300 2)
新しい設定値を不揮発メモリへ書き込みます。
このコマンドを実行すると、設定値が永続的に記録されます。
実行しない場合、次の電源投入時のパラメータは、以前の値に戻ります。

5.0 保守・校正

本製品は定期的なメンテナンスを必要としません。定期的な校正が必要な場合は、当社から受けることができます。

6.0 保証

この製品は、構造上および、部材の不良について、購入日から12ヶ月間の保証をします。保証の範囲は、故障部品の交換又は修理に限定されます。保証規定は R.M.Young 社よりお送りすることも可能です。

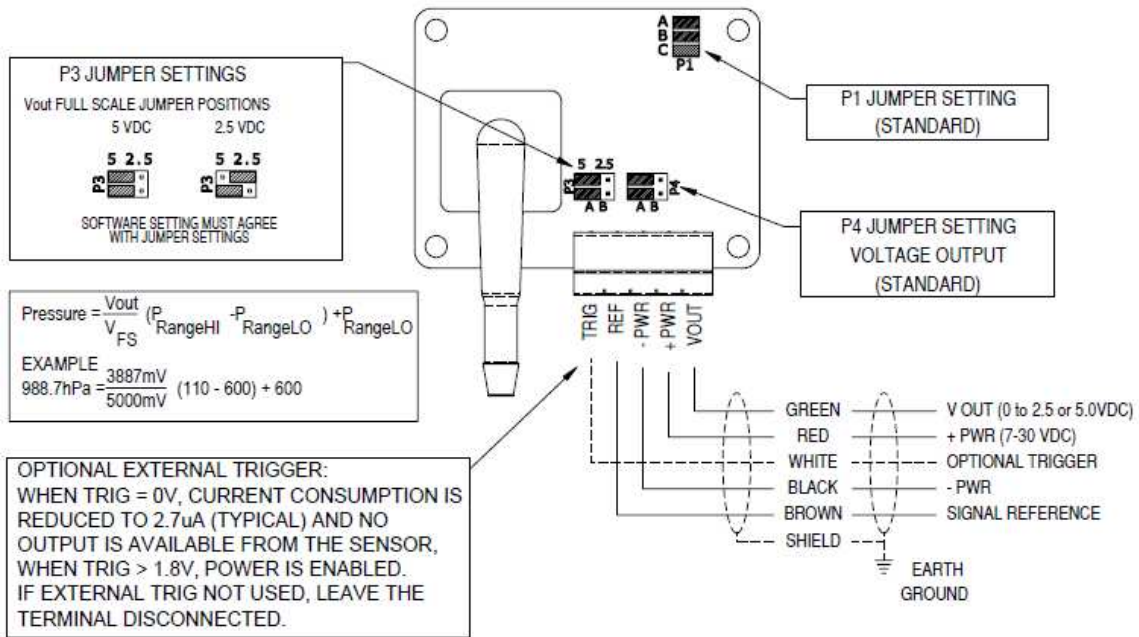
7.0 CE 規格

この製品は、ヨーロッパの CE 規格および、EMC 指針を満たしています。シールドケーブルを用いることに注意してください。

APPENDIX A

61402V BAROMETER
TYPICAL WIRING CONNECTIONS

VOLTAGE OUTPUT
CONFIGURATION



RS-232 SERIAL OUTPUT
CONFIGURATION

