

気象庁検定取得可能

気象庁型式証明測器

新規改良版雨量計

一転倒 0.5mm タイプと、1.0mm タイプがあります。
従来の雨量計から、以下の改良を行っています。

- 標準で2接点出力
テレメーターと、ローカルのロガーを同時に接続可能。
リードスイッチが故障しても、すぐに予備に切り替え可能
- 2重濾水器を標準装備
メインが虫や草でつまっても、サブで測定が継続されます
- ヒータ付き雨量計の改良点
フィルムヒータに変更、効率的な加熱をするので、省電力です(従来比1/5)

※検定 気象庁検定品及び社内検査品

仕様

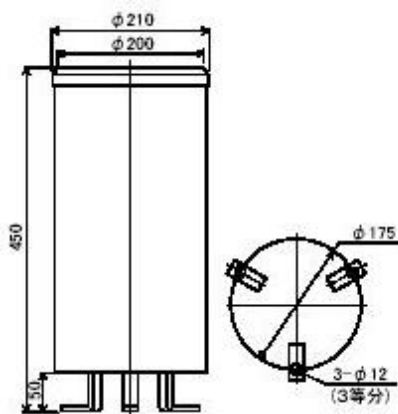
タイプ	標準雨量計	ヒータ付き雨量計
型式(0.5mm)	CTKF-1	CTKF-1-UD
型式(1.0mm)	CTKF-2	CTKF-2-UD
計測方法	転倒ます式	
口径	200mm	
感度	CTKF-1：一転倒雨量 0.5 ミリ(15.7cc) CTKF-2：一転倒雨量 1.0 ミリ(31.4cc)	
受感部	転倒ます	
出力	無電圧接点信号(DC50V0.3A) リードスイッチ(接点時間0.1~0.15秒) 2接点出力	
測定精度	0.5mm 20mm以下±0.5mm	20mmを超える時±3%
	1.0mm 40mm以下±0.5mm	40mmを超える時±3%
使用環境	5℃~50℃(凍結しないこと)	-10℃~50℃(上下ヒータ)
ヒーター	なし	上部:31.25W 下部:50W
サーモスタット	なし	7℃±1.5℃
材質	外筒:304 ステンレス バケット:真鍮鍍金 内部導水管:ポリカーボネート(PC) 台座:アルミ	
寸法	高さ 450mm×外径 210mm	
重量	約 3.5kg	約 4.5kg
オプション	気象庁検定付き 0.1mm/1 転倒(受水口径面積が5倍)	

雨量計
CTKF-1 / CTKF-1-UD



転倒ます式雨量計

ヒータなし、ヒータ付きとも外観は同



風除けオプション

建物の上、山の稜線上など風が強いところでは雨雪の補足率が悪いので、以下のような風除けを取り付けます。



製品名:助炭(風除けの意味)
大きさ シールド部 500φ×200mm
全体高さ 450
重量 7kg



製品名:風除け(wind shield/ wind screen)
大きさ 1230φ×400mm
重量 約 20kg

雨量計キャリブレーター(校正器) CYG-52260

雨量の滴定検査が現場で誰でも容易に行うことができます。水頭を一定に保つので、ボトルの水の量によらず、一定量で滴定します。雨量計の誤差が一定値(通常5%以下)であることを現場でチェックすることができます。

仕様

ボトルの容量	1000ml
ボトルスタンド	雨量計の内側にセット可能
滴定ノズル(滴定速度)	1000/1500/2000 ml/hr の3種類
大きさ/重量	29H×13φcm / 200g



雨量計にセットした状況



3種類のノズル

